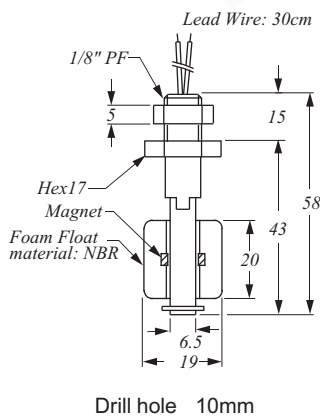
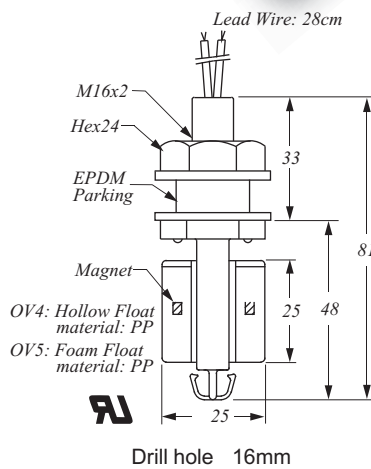


PLASTIC OV TYPES

▶ RF-OV12



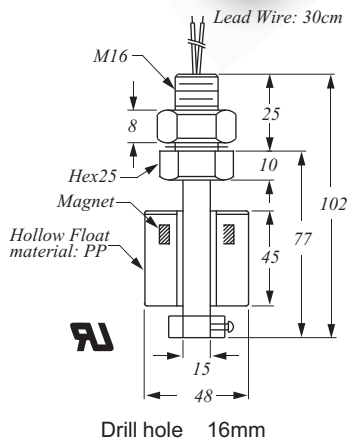
▶ RF-OV41, 51



▶ RF-OV61, OV72



▶ RF-OV81



▶ RF-OV92

