

VUOTOSTATO REGOLABILE SUBMINIATURA SERIE VS

Campo di lavoro -200...-900 mbar

Adjustable vacuum switches VS series

Adjustment ranges -200 to -900 mbar

IMPIEGO

I vuotostati regolabili a membrana serie VS con campo di lavoro da -200 mbar a -900 mbar, sono disponibili con contatti in scambio SPDT da 6(2)A / 250Vac nella versione standard e 30mA / 30Vdc nella versione con contatti dorati. I vuotostati serie VS vengono forniti con differenziale fisso pari a ~15% del valore d'intervento e sono realizzati con corpo esagonale Ch24 in acciaio tropicalizzato, acciaio inox AISI 303 o AISI316 secondo richiesta. I vuotostati VS vengono normalmente impiegati come segnalatori di vuoto negli impianti chimici, farmaceutici, alimentari, pneumatici e oleodinamici.

Agendo sulla vite di regolazione, posta nella torretta portacontatti, è possibile regolare il valore d'intervento del vuotostato.

Su richiesta del Cliente vengono forniti vuotostati già tarati al valore di vuoto desiderato.

DATI TECNICI

Portata contatti	6(2)A / 250Vca
Portata contatti	2(1)A / 24Vcc
Portata max contatti dorati	30mA / 30Vcc
Isolamento interruttore	Gr. C secondo VDE 0110
Isteresi max	100 mbar
Campo di temperatura	-30°C...+140°C (in funzione della membrana)

Protezione senza cappuccio	IP00
Protezione con CAP13	IP65
Protezione con CAP16	IP54
Max interventi a 25°C	120/1'
Vita meccanica	10 ⁶ cicli
Coppia di serraggio max	5 Kgm
Coppia di serraggio CAP13	0.5 Kgm

MATERIALI

Corpo Ch 24	Vedi tabella
Contatti elettrici argentati	Ag. CdO
Cappuccio CAP13	Nylon nero (-10°C...+110°C)
Castelletto portacontatti	Pocan

SPIEGAZIONE DELLE SIGLE DI ORDINAZIONE

VS Vuotostato in esecuzione a membrana

Campo di lavoro

VS 1 -200...-500 mbar

VS 2 -500...-900 mbar

Contatto

SC Contatti in scambio SPDT

Materiale corpo Ch24

- Esecuzione standard in acciaio tropicalizzato

I Esecuzione in acciaio inox AISI 303

W Esecuzione in acciaio inox AISI 316

Membrana standard

- NBR -5°C...+90°C

Membrane speciali a richiesta

NT HNBR -25°C...+140°C

V FKM -5°C...+90°C

S Silicene rosso -30°C...+120°C

Filettature standard

Quota "A" Quota "B"

R18 G 1/8" cilindrico 10

R14 G 1/4" cilindrico 12

Taratura

T ... Vuotostati con taratura in salita al valore richiesto

(es. T500 taratura in salita a -500 mbar)

T ...D Vuotostati con taratura in discesa al valore richiesto

(es. T750D taratura in discesa a -750 mbar)

Esecuzioni speciali

G Contatti dorati per bassa corrente ≤30mA

USE

VS vacuum switches, diaphragm execution, have been designed with adjustment ranges -200 mbar to -900 mbar and SPDT contacts standard rated at 6(2)A / 250Vac or 30mA / 30Vdc if gold-plated contacts are required. VS vacuum switches are supplied with a fixed hysteresis equivalent to about 15% of set-point adjustment, and are available with the 24AF hexagonal body in tropicalized steel, 303 or 316 stainless steel according to application requirements. Diaphragm VS vacuum switches are particularly suitable to monitor vacuum in chemical and pharmaceutical plants, food processing, pneumatics and hydraulics.

Using the adjusting screw housed in the switch housing, it is possible to set the vacuum switch at the required value.

On customer's request, vacuum switches factory-set to a specific value can be supplied.

SPECIFICATIONS

Switch rating	6(2)A / 250Vac
Switch rating	2(1)A / 24Vdc
Max rating - gold contacts	30mA / 30Vdc
Switch insulation	C according to VDE 0110
Hysteresis	max 100 mbar
Temperature range	-30°C to +140°C (according to diaphragm material)

Protection terminals	IP00
Protection with CAP13	IP65
Protection with CAP16	IP54
Max. cycle rate at 25°C	120/min
Mechanical life	10 ⁶ operations
Tightening torque	5 Kgm
CAP13 tightening torque	0.5 Kgm

MATERIALS

Body 24AF	See reference table
Silver-plated contacts	Ag. CdO
CAP13	Black Nylon (-10°C to +110°C)
Switch housing	Pocan

ORDERING INFORMATION

VS Diaphragm vacuum switch

Adjustment range

VS 1 -200 to -500 mbar

VS 2 -500 to -900 mbar

Contact

SC SPDT C/O contact

24AF Body

- Tropicalized steel - standard execution

I AISI 303 stainless steel

W AISI 316 stainless steel

Standard diaphragm

- NBR -5°C to +90°C

Diaphragm on request

NT HNBR -25°C to +140°C

V FKM -5°C to +90°C

S Red silicone -30°C to +120°C

Standard threads

"A" reference "B" reference

R18 G 1/8" parallel 10

R14 G 1/4" parallel 12

Setting

T ... Set up rising to the required value

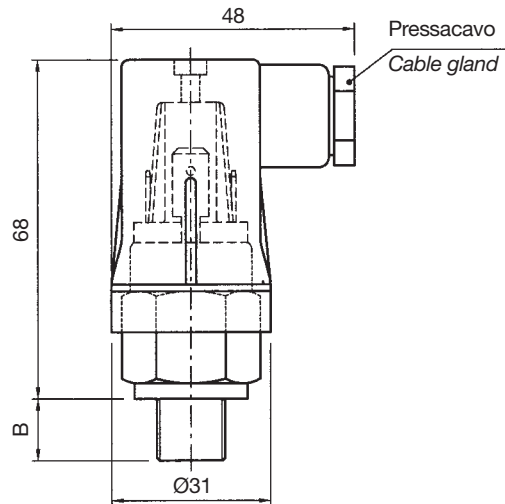
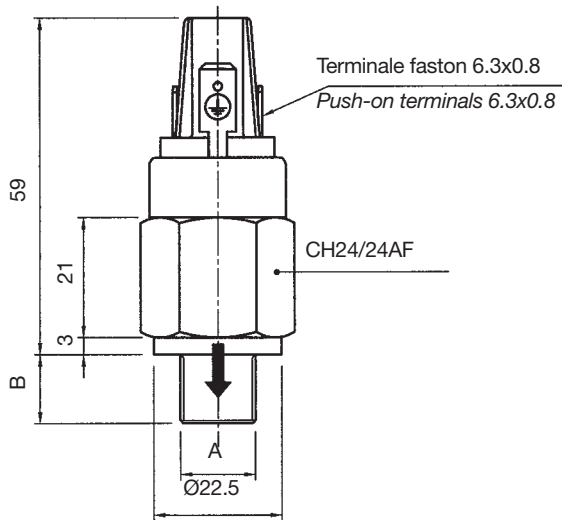
(ex. T500 rising set-point adjustment at -500 mbar)

T ...D Set up falling to the required value

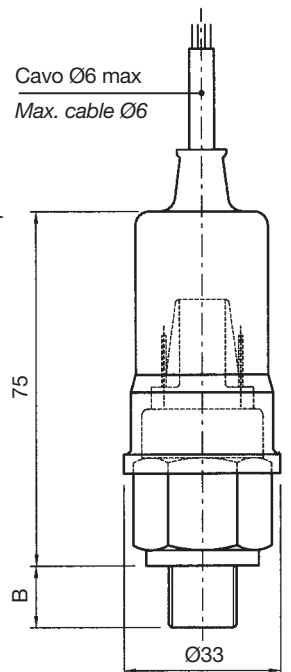
(ex. T750D falling set-point adjustment at -750 mbar)

Options

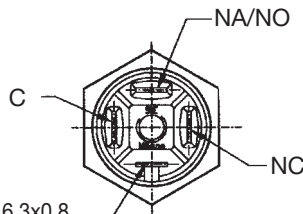
G Gold-plated contacts for low current applications ≤30mA



CAP. 13 PG07 - Cod. 30010
CAP. 13 PG09 - Cod. 30011



CAP. 16 - Cod. 30012



Terminale di terra faston 6.3x0.8
 Ground terminal 6.3x0.8

C = Comune / Common
 NC = Normalmente Chiuso / Normally Closed
 NA/NO = Normalmente Aperto / Normally Open

CARATTERISTICHE GENERALI / GENERAL SPECIFICATIONS

Tipo Model	Campo di lavoro Adjustment range	Max. pressione statica supportabile (bar) Max. static pressure (bar)			Differenziale fisso max a 25 °C Fixed hysteresis at 25 °C	Tolleranza d'intervento a 25°C Tolerance at 25°C	Esecuzione Execution
		Esec. standard corpo acciaio tropicalizzato	Esec. corpo Acc. Inox AISI 303	Esec. corpo Acc. Inox AISI 303			
	(mbar)	Tropicalized steel - standard execution	AISI 303 stainless steel body execution	AISI 303 stainless steel body execution	(mbar)	(mbar)	
VS 1	-200 / -500	20	20	20	100	±50	Membrana Diaphragm
VS 2	-500 / -900	20	20	20	100	±50	