

# TERMOSTATO NON REGOLABILE TIPO

## Temperature switches with fixed set-point type

### TBS

#### IMPIEGO

I termostati bimetallici non regolabili TBS... sono stati studiati per controllare la minima o massima temperatura in un sistema o macchina operatrice, al fine di garantirne il buon funzionamento. Questi termostati con contatti elettrici NA o NC se applicati su un riduttore o una centralina idraulica possono controllare la massima temperatura di lavoro e azionare un eventuale circuito refrigerante, per limitare la temperatura.

È opportuno sistemare il termostato sempre a contatto con il fluido da controllare e verificare che nella zona interessata non vi siano forti correnti di aria che possono disperdere calore per irraggiamento e influire sul valore d'intervento del termostato.

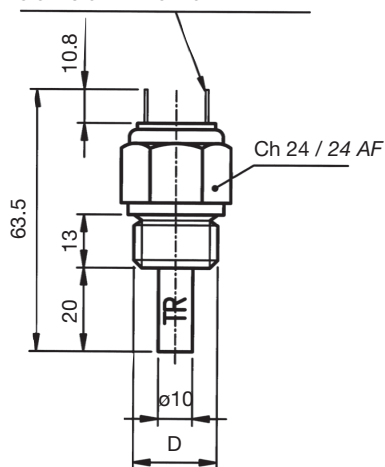
#### USE

TBS bimetallic fixed set-point temperature switches, have been designed to check either the minimum or maximum temperature in a system or machine in order to guarantee its correct working.

These temperature switches with N/O or N/C electric contacts, if installed on a reducer or an hydraulic power unit, can monitor the maximum operating temperature and drive a cooling circuit, in order to keep the temperature low.

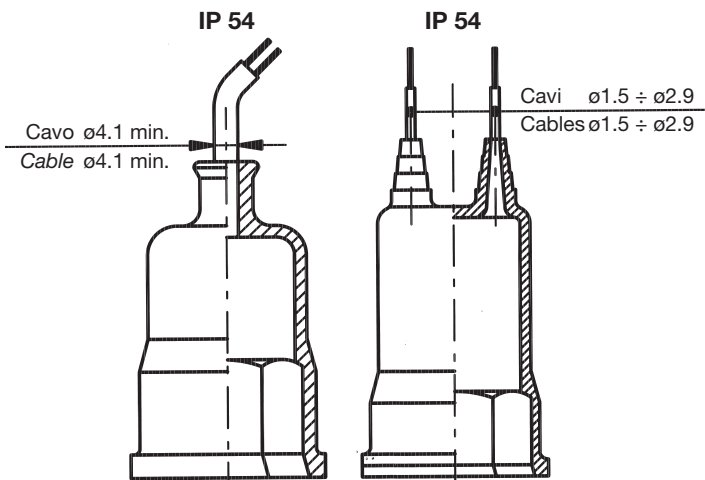
TBS temperature switches should be installed always in touch with the fluid to be monitored and far from strong draughts that could otherwise cause a loss of heat because of irradiation and, consequently, affect the set-point value.

Faston/push-on terminals  
6.3 x 0.8 DIN 46248



#### CAPPUCCIO DI PROTEZIONE

##### PROTECTION CAPS



**COD. 31060**  
Tipo CAP1

**COD. 31013**  
Tipo CAP10

#### MATERIALE

Corpo termostato

Ottone OT58

#### DATI TECNICI

Massima temperatura 120°C  
Tensione max. 240 Vca  
Pressione max 10 bar  
Portata contatti 220 Vca/1A (resistivi)  
Portata contatti 220 Vca/0,5A (induttivi)  
Tolleranza di intervento  $\pm 5^\circ\text{C}$   
Differenziale termico max 7°C  
Protezione CAP1 IP 54  
Protezione CAP10 IP 54  
Tipo di contatto NA o NC

#### MATERIALS

Body

Brass

#### SPECIFICATIONS

Max. temperature 120°C  
Max. voltage 240 Vac  
Max pressure 10 bar  
Switch rating 220 Vac/1A (resistive)  
Switch rating 220 Vac/0,5A (inductive)  
Tolerance  $\pm 5^\circ\text{C}$   
Max differential 7°C  
Protection with CAP1 IP 54  
Protection with CAP10 IP 54  
Contact N/O or N/C

